



L'installazione può essere eseguita soltanto da personale specializzato. Tutte le operazioni devono essere eseguite sequenzialmente in modo completo e devono essere controllate.



Inserire il collegamento alla rete solo se l'installazione è conclusa.

**Pericolo di incendio**



Pericolo di incendio! I modelli 12017-12019, 12029, 12031-12033 contengono il refrigerante R290 che è ecosostenibile, ma infiammabile. Tenere lontano dai modelli menzionati fiamme libere, fonti di accensione e/o di calore come candele accese, bastoncini d'incenso, dispositivi di riscaldamento e simili.

**Controllo dell'apparecchio**



Controllare che l'apparecchio non presenti danni visibili. Non mettere in funzione un apparecchio danneggiato.



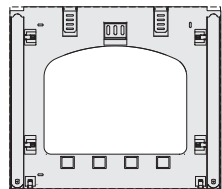
Lasciare libere tutte le fessure di aerazione dell'apparecchio. Altrimenti non è garantita un'alimentazione d'aria sufficiente.

**Fasi più rilevanti - Da osservare sempre durante l'installazione**

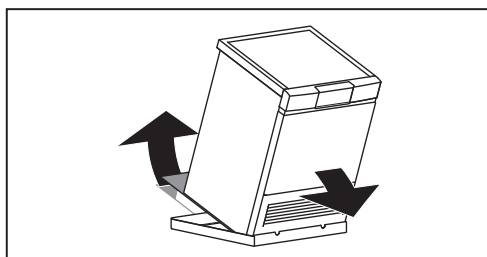


Controllare le seguenti fasi di lavoro nei capitoli citati. Esse mostrano i punti più importanti dell'installazione, ma non sostituiscono le istruzioni complete.

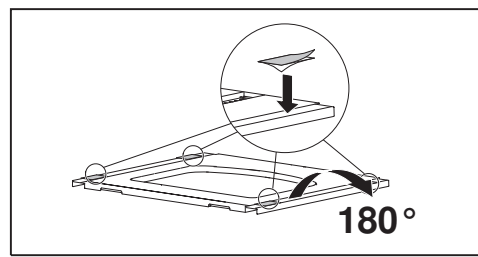
**Piastra di installazione**



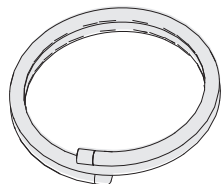
Rimozione della piastra di installazione  
>>> Capitolo 2



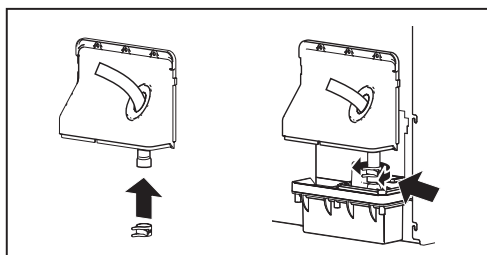
Fissaggio della piastra di installazione  
>>> Capitolo 3



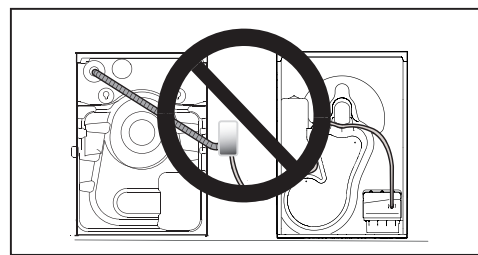
**Tubo di scarico**



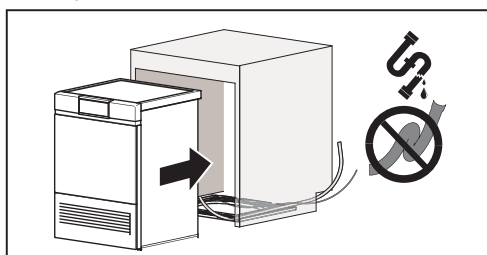
Fissaggio del tubo flessibile  
>>> Capitolo 5



Collegamento del tubo di scarico  
>>> Capitolo 6

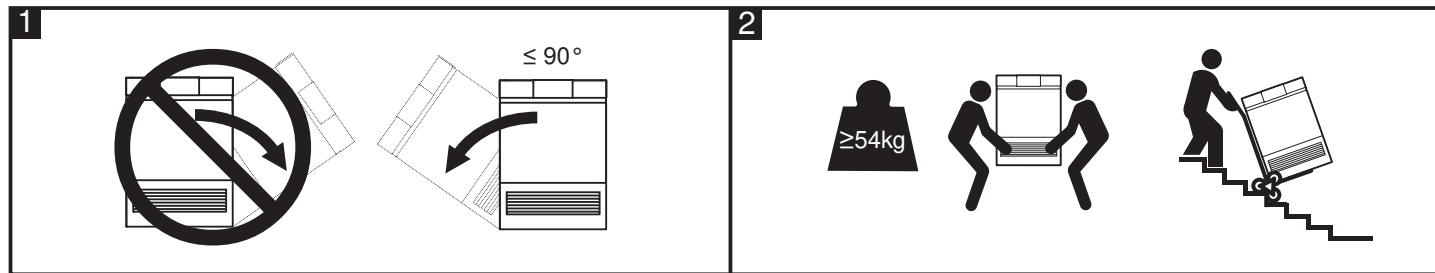


Inserimento dell'apparecchio  
>>> Capitolo 8

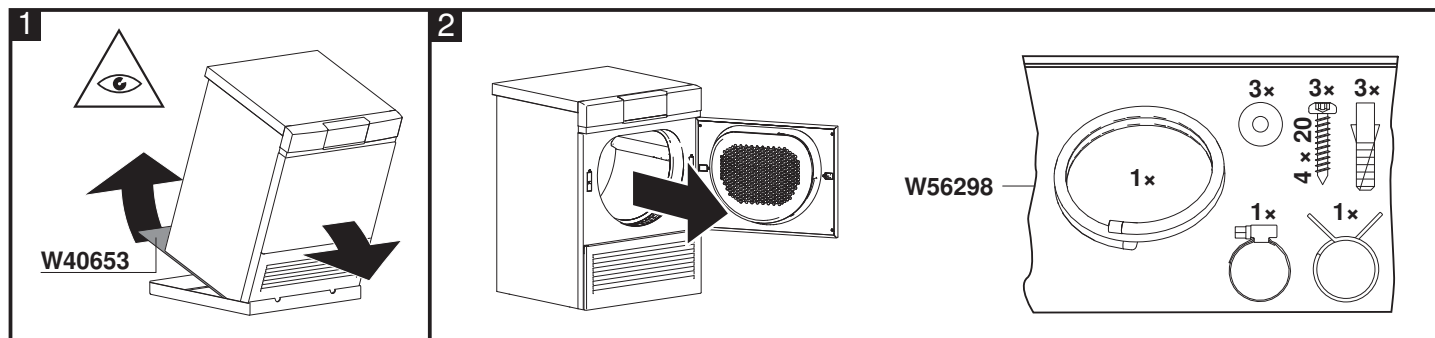




**Capitolo 1 - Trasporto dell'apparecchio in posizione verticale**



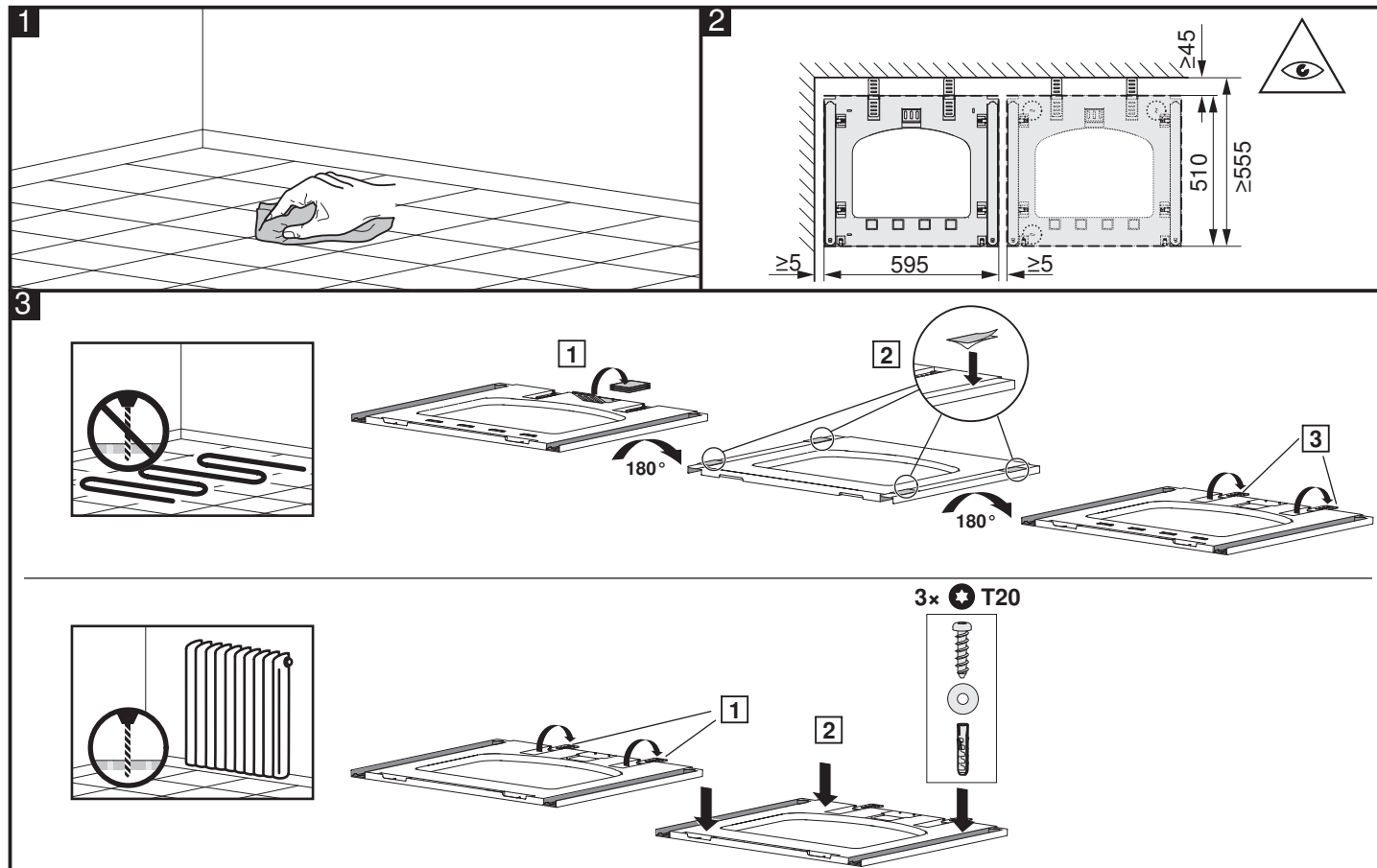
**Capitolo 2 - Rimozione della piastra di installazione e del set dello scarico dell'acqua di condensa**



**Capitolo 3a - Fissaggio della piastra di installazione al pavimento (apparecchio freestanding)**

La piastra di installazione può essere avvitata o incollata.

**!** In caso di riscaldamento a pavimento, non forare il pavimento! Incollare la piastra di installazione!





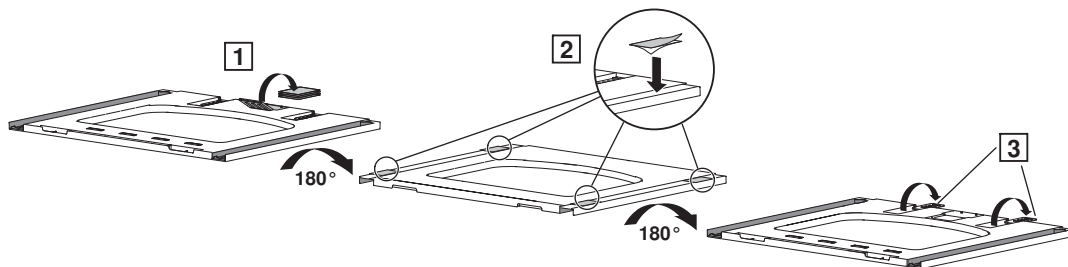
Capitolo 3b - Incollaggio della piastra di installazione sulle lavatrici (colonna lavatrice-asciugatrice)



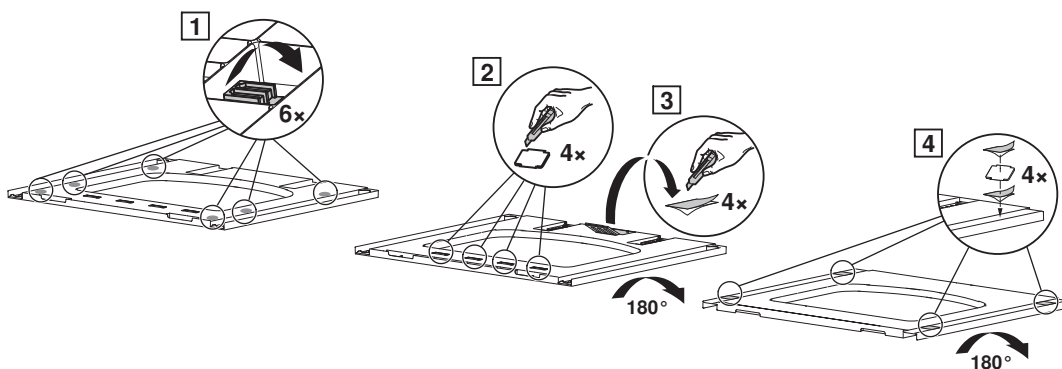
Con le colonne lavatrice-asciugatrice non eseguire fori nella lavatrice! Applicare la piastra di installazione!

1

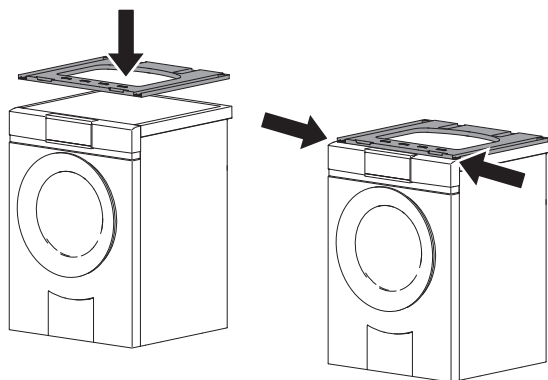
11001-11006  
11010-11014  
11021-11025  
11041-11043



265-269



2





Capitolo 4 - Montaggio in nicchia



Con tutte le varianti della nicchia utilizzare sempre un'apertura della porta di 130° (W54086).

Realizzare aperture di ventilazione di 400 cm<sup>2</sup> o 100 cm<sup>2</sup> nei punti contrassegnati.

Per nicchie con porte: disporre la porta della nicchia e quella dell'apparecchio sullo stesso lato.

Nicchia aperta

**1**

**2**

A	≥860	≥1710	≥1710
B	≥605	≥605	≥638
C	≥50	≥50	≥83

Nicchia chiusa (variante A)

Per la variante della nicchia A, la porta della nicchia deve rimanere aperta quando l'apparecchio è in funzione.

**1**

**2**

A	≥860	≥1710
---	------	-------

# Istruzioni per l'installazione

Asciugatrice a pompa di calore

Valido per i modelli: 12017-12019, 12029, 12031-12033

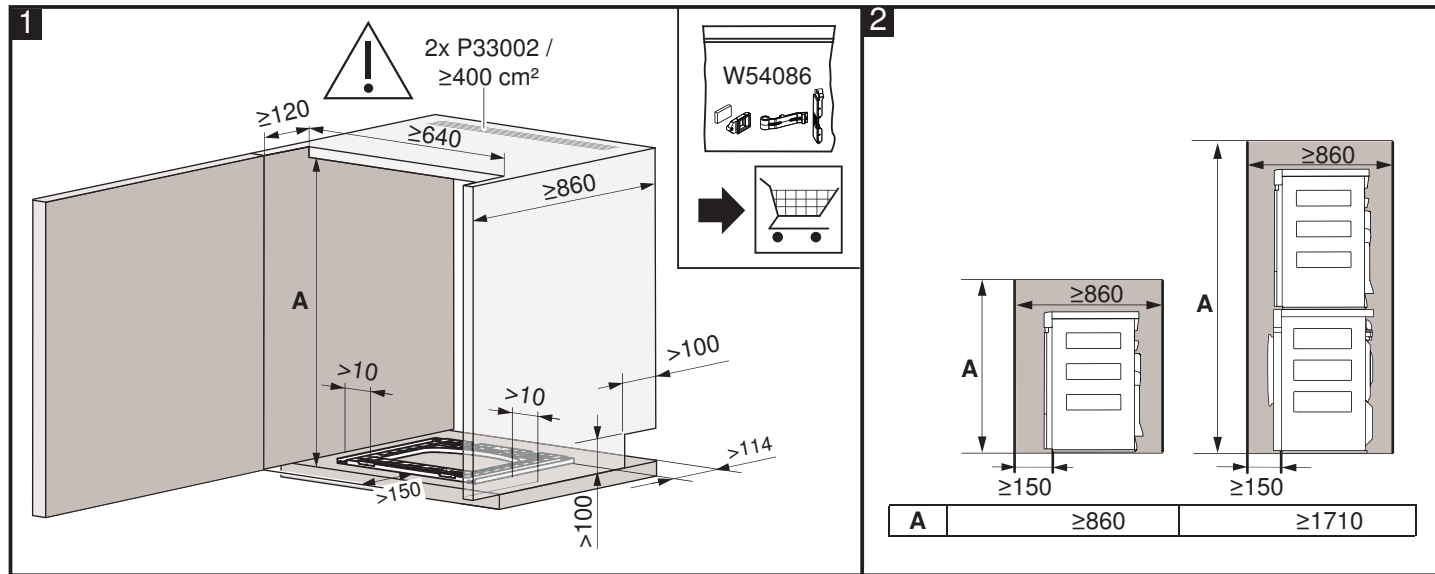


1064355-12

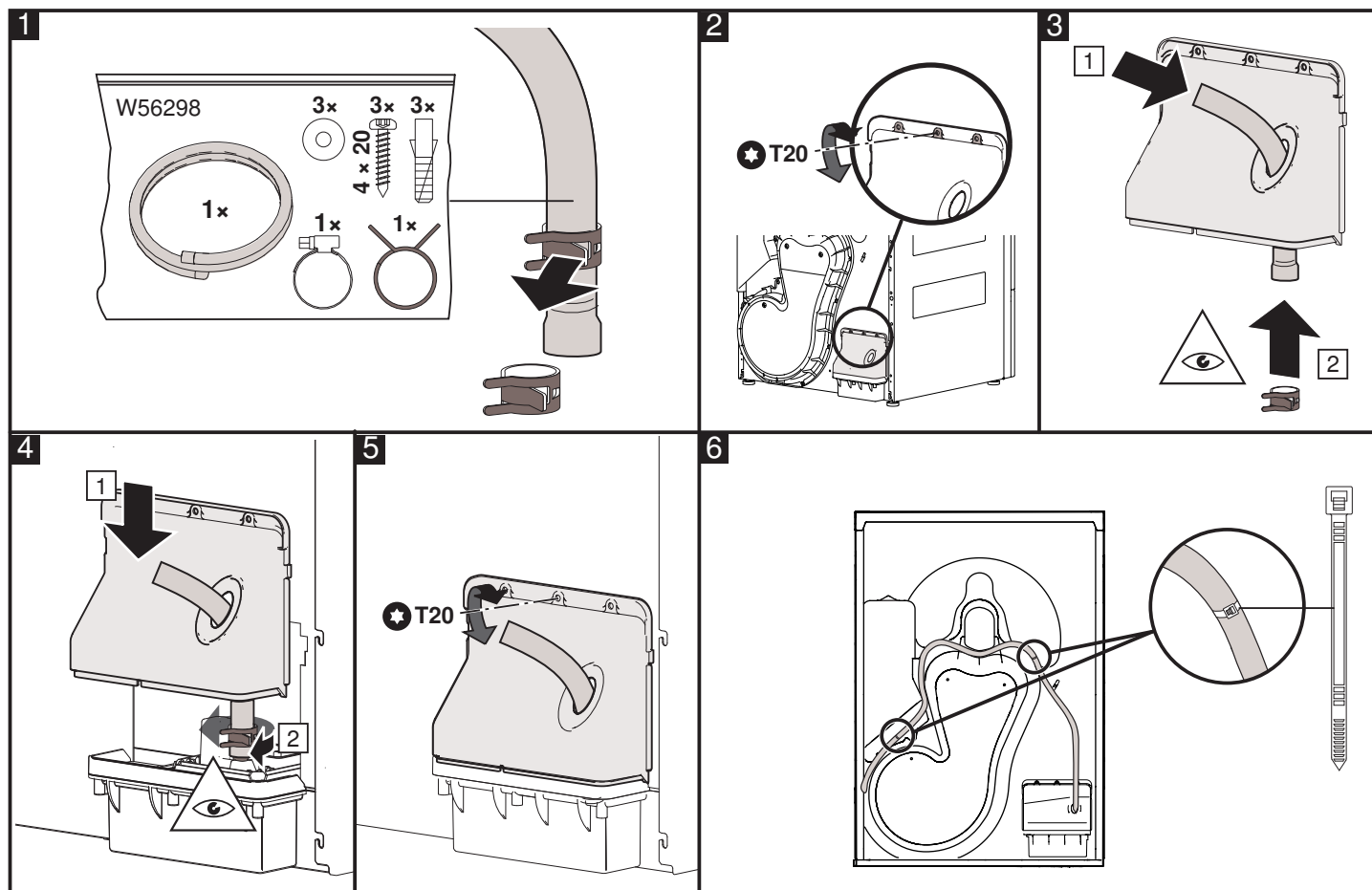
12.11.2024

## Nicchia chiusa (variante B)

Per la variante della nicchia B, la porta della nicchia può rimanere chiusa in ogni momento.



## Capitolo 5 - Fissaggio del tubo di scarico sull'apparecchio





## Capitolo 6 - Collegamento del tubo flessibile di scarico



**Non allungare mai il tubo di scarico dell'asciugatrice!**

In caso contrario, il pompaggio dell'acqua di condensa non è garantito.



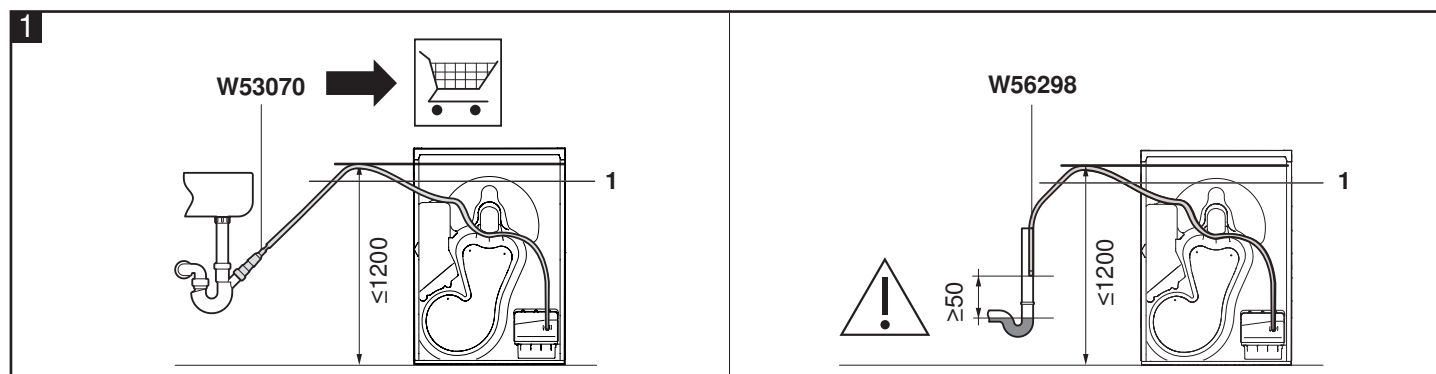
**Non immergere mai l'estremità del tubo di scarico dell'asciugatrice nell'acqua del sifone!**



**Non collegare mai il tubo di scarico dell'asciugatrice a quello della lavatrice!**

### Apparecchio singolo

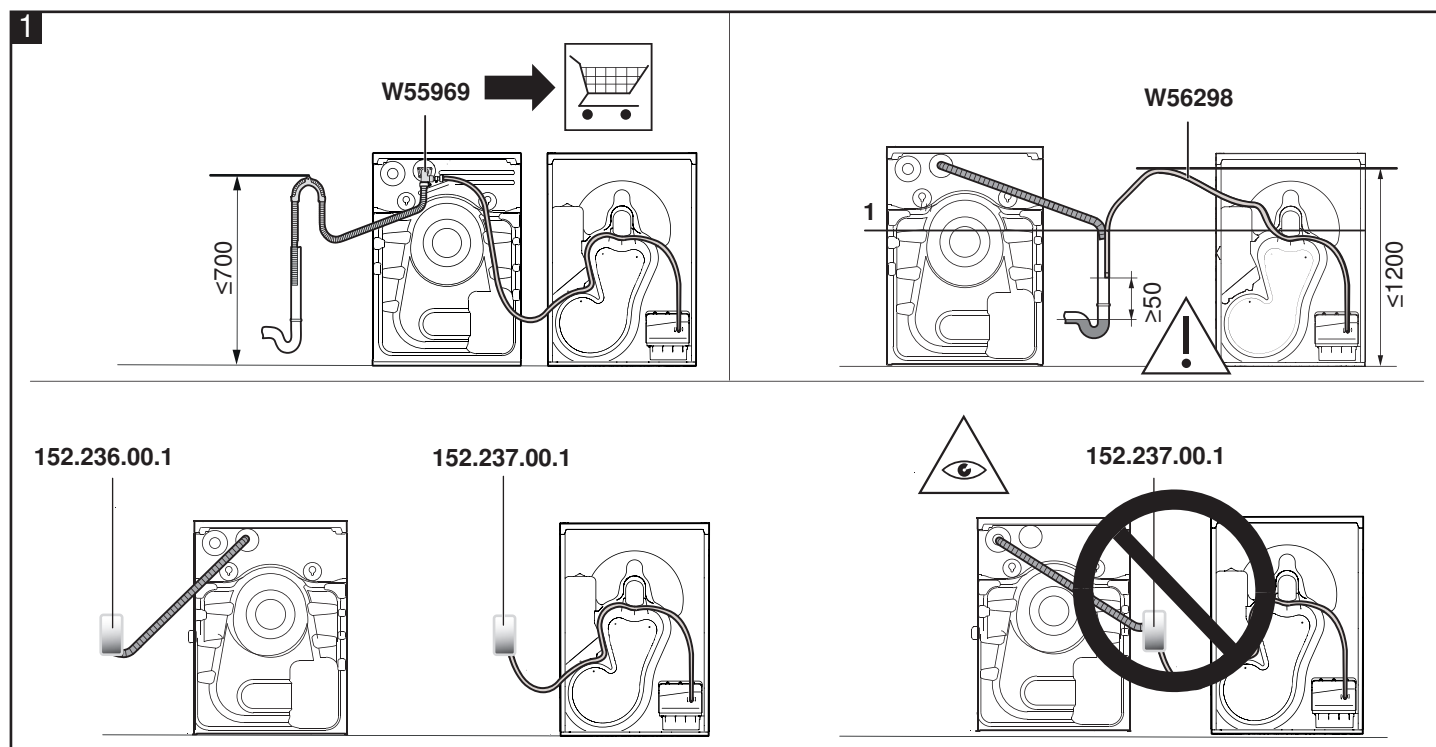
Posare sempre il tubo di scarico dell'asciugatrice al di sopra della linea di deflusso 1.



### Combinazione lavatrice-asciugatrice (adiacenti)

Posare sempre il tubo di scarico dell'asciugatrice al di sopra della linea di deflusso 1.

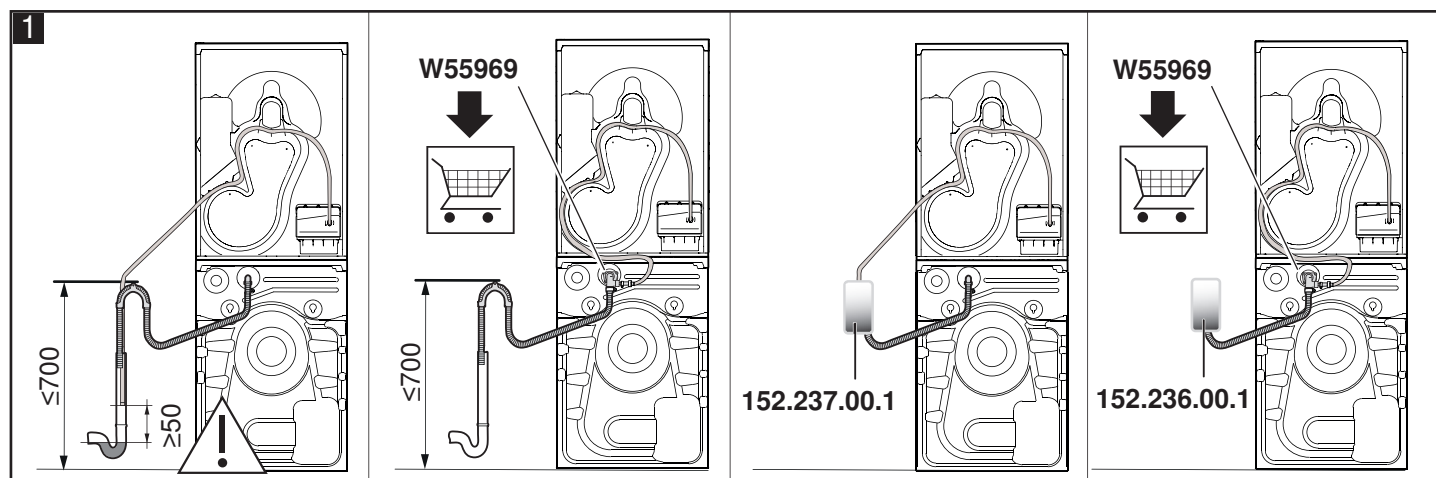
I sifoni sottointonaco Geberit (152.236.00.1, 152.237.00.1) devono essere acquistati direttamente dal produttore.





## Colonna lavatrice-asciugatrice

I sifoni sottointonaco Geberit (152.236.00.1, 152.237.00.1) devono essere acquistati direttamente dal produttore.



## Capitolo 7 - Collegamento elettrico



**I collegamenti elettrici possono essere eseguiti soltanto da personale specializzato e nel rispetto delle disposizioni e norme per apparecchi di bassa tensione e in modo conforme a quanto stabilito dalle centrali elettriche locali.**

Un apparecchio pronto per il collegamento può essere allacciato soltanto a una presa con messa a terra installata a norma. L'impianto elettrico deve disporre di un separatore di rete omnipolare con un'apertura di contatto di 3 mm. Interruttori, dispositivi d'innesto, interruttori automatici LS e fusibili, liberamente accessibili dopo il montaggio dell'apparecchio e in grado di attivare tutti i conduttori polari, sono separatori autorizzati. Una messa a terra corretta insieme a conduttori di neutro e di protezione posati separatamente consentono un funzionamento sicuro e senza anomalie. Dopo l'installazione, non è permesso toccare le parti sotto tensione e i cavi in isolamento funzionale. Controllare le vecchie installazioni.

- ▶ Altezza massima di installazione degli apparecchi: la sicurezza elettrica è garantita fino a 2000 m s.l.m.
- ▶ Sulla targhetta di identificazione sono riportate indicazioni sulla tensione di rete necessaria, sul tipo di corrente elettrica e sul sistema di protezione.

### Spina



**Non tagliare il connettore a spina.**

### Cavo di collegamento



**Il cavo di collegamento può essere sostituito soltanto dal produttore, dal servizio clienti del produttore o da una persona adeguatamente qualificata.**

### Comunicazione d'errore U1



**L'apparecchio riconosce la presenza di una sovratensione. Controllare il cablaggio, in particolare il conduttore neutro.**

### Alimentazione della presa

**Per i modelli installati in Svizzera:**



**Non installare questo apparecchio**

- ▶ su una fonte di tensione che viene commutata da un dispositivo esterno come un timer, un temporizzatore o un dispositivo che attiva e disattiva regolarmente la tensione (come il cosiddetto blocco di mezzogiorno),
- ▶ o su una fonte di tensione che viene commutata da un dispositivo di pagamento CoinSystem 1, CoinSystem 2, CardSystem 1, CardSystem 2 o VESTA di V-ZUG SA.

**Per i modelli installati al di fuori della Svizzera:**



**L'apparecchio non deve essere alimentato da una presa che viene commutata da un dispositivo di commutazione esterno, come un timer o un temporizzatore, o essere collegato a un circuito che viene regolarmente acceso e spento.**

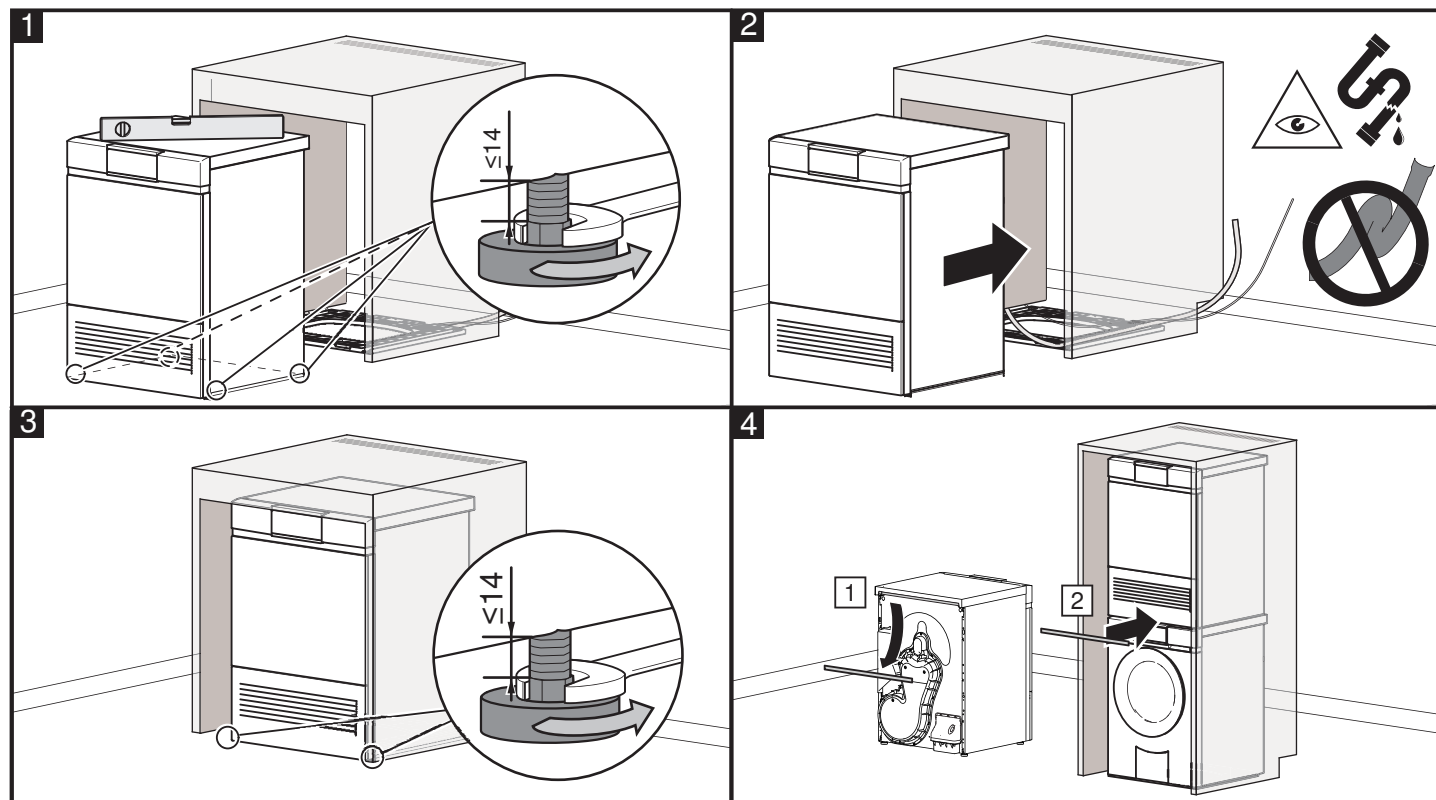


## Capitolo 8 - Livellamento dell'apparecchio e posizionamento della piastra di installazione

Vale sia per il posizionamento freestanding sia per il posizionamento in nicchia.

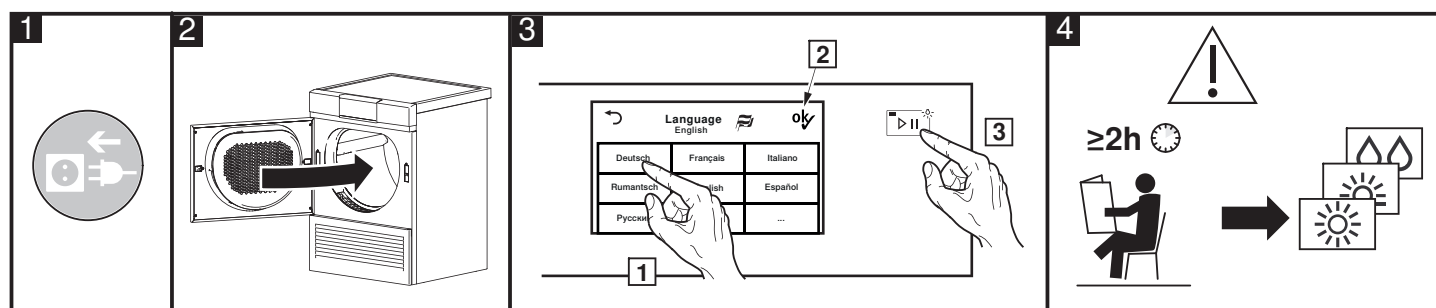
**!** Il tubo flessibile dell'acqua di condensa e il cavo di collegamento non devono essere schiacciati tra la parete posteriore dell'apparecchio e la parete dell'edificio o piegati durante l'installazione.

Se necessario impiegare la copertura del montante.



**!** L'apparecchio deve trovarsi in posizione perpendicolare con tutti e 4 i piedini fissi sulla piastra d'installazione e non deve traballare.

## Capitolo 9 - Esecuzione del test funzionale



**!** Dopo ogni cambio del luogo di installazione, l'apparecchio con pompa di calore deve restare per circa 2 ore nella posizione definitiva prima di poter essere messo in funzione. La mancata osservanza di questa regola può causare danni all'apparecchio.